

# Panasonic®

## 設定ガイド

ホームネットワークシステム  
HDペットカメラ

品番 **KX-HDN205**  
**KX-HZN200**



KX-HZN200

micro™  
SD  
XC

**お買い上げいただき、まことにありがとうございます。**

本書は、設置・接続について説明しています。本機は、スマートフォン・タブレットなどにインストールした「ホームネットワークW」アプリケーションで操作します。使いかたは、アプリケーションの取扱説明書にアクセスしてご確認ください。(30ページ)

保証書  
付 き

- 説明書をよくお読みのうえ、正しく安全にお使いください。
- ご使用前に「安全上のご注意」(5~7ページ)を必ずお読みください。
- 保証書は「お買い上げ日・販売店名」などの記入を確かめ、説明書とともに大切に保管してください。

Printed in Malaysia



\*PNQX8830YA\*

PNQX8830YA C1118TY1118

## はじめに

|                 |   |
|-----------------|---|
| 本システムについて ..... | 3 |
| 付属品について .....   | 3 |
| 本機について .....    | 4 |

## ご使用前に

|                  |   |
|------------------|---|
| 安全上のご注意 .....    | 5 |
| セキュリティについて ..... | 8 |
| 使用上のお願い .....    | 9 |

## 設置の前に

|                     |    |
|---------------------|----|
| 設置場所の電波状態を確認するには .. | 14 |
| 首振り機能について .....     | 15 |
| センサーについて .....      | 17 |
| 設置場所について .....      | 24 |

## 設置

|                                     |    |
|-------------------------------------|----|
| 各部の名前と働き .....                      | 25 |
| 状態表示ランプの表示 .....                    | 25 |
| 設定の流れ .....                         | 26 |
| 「ホームネットワークW」アプリケーションをインストールする ..... | 26 |
| 接続する .....                          | 27 |
| 初期化する .....                         | 28 |

## 必要なとき

|   |    |
|---|----|
| センサーの検知状況を確認する .....                    | 29 |
| 「ホームネットワークW」アプリケーションでできること .....        | 29 |
| 「ホームネットワークW」アプリケーションの取扱説明書にアクセスする ..... | 30 |
| 仕様 .....                                | 30 |
| 著作権について .....                           | 32 |
| ライセンスについて .....                         | 32 |
| 使用許諾契約書について .....                       | 32 |

## 困ったとき

|                   |    |
|-------------------|----|
| 困ったとき .....       | 33 |
| 保証とアフターサービス ..... | 38 |

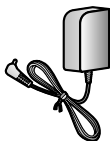
## 本システムについて

- 本システムは、育児・介護・医療等や侵入・盗難の防止等をサポートするものであり、セキュリティを保証するものではありません。このような目的で使用中に発生した損害について当社は責任を負いかねます。
- 本システムは無線通信を利用した商品であるため、混信や干渉により意図どおりに機能を使用できないことがあります。これによる事件・事故および損害の発生などについて、当社は責任を負いかねますので、あらかじめご了承ください。

## 付属品について

| 番号 | 品名      | 数量 |
|----|---------|----|
| ①  | ACアダプター | 1  |

①



### お知らせ

- 不備な点がございましたら、お買い上げの販売店へお申し付けください。

## microSDカードについて

録画機能を使用する場合は、市販のmicroSDカードをお買い求めいただき、本機に挿入してください。

- 他の機器でフォーマットされたmicroSDカードは、本機で使用できない場合があります。以下のウェブサイトから「SD/SDHC/SDXCメモリーカードフォーマットソフトウェア」をパソコンにダウンロードし、microSDカードをフォーマットすることをお勧めします。（フォーマットすると、保存されているすべてのデータが削除されます）

[http://av.jpn.support.panasonic.com/support/sd\\_w/download/index.html](http://av.jpn.support.panasonic.com/support/sd_w/download/index.html)

## 使用可能なSDカードについて

- 本機はSD規格に準拠した種類のmicroSDメモリーカードに対応しています。（本書ではmicroSDメモリーカードを総称して「microSDカード」と表記しています）

## はじめに

---

- microSD/SDHCカード：容量512 MB～32 GBに対応しています。  
microSDXCカード：容量64 GB～256 GBに対応しています。

---

## 本機について

- 本機は「ホームネットワークW」アプリケーションで操作します。「ホームネットワーク」アプリケーションでは操作できません。
- 本機のソフトウェアや「ホームネットワークW」アプリケーションのバージョンは、最新に更新してください。詳しくは、「ホームネットワークW」アプリケーションの取扱説明書にアクセスしてご確認ください。（30ページ）
- 本機はホームユニット（品番：KX-HJB1000-W）と連携しません。

---

## その他

- デザインや仕様は予告なく変更になることがあります。
- 本書に記載のイラストはイメージです。実際とは異なる場合があります。
- 本書ではスマートフォン・タブレットを総称して「スマートフォン」と表記しています。

---

## 商標について

- microSDXCロゴはSD-3C、LLCの商標です。
- Wi-Fi、WPA、WPA2はWi-Fi Allianceの登録商標または商標です。
- Bluetooth®ワードマークはBluetooth SIG, Inc.が所有する登録商標です。
- QRコードは株式会社デンソーウェーブの登録商標です。
- 本書に記載の会社名・ロゴ・製品名・ソフトウェア名は、各会社の商標または登録商標です。

## 安全上のご注意

### 必ずお守りください

人への危害、財産の損害を防止するため、必ずお守りいただくことを説明しています。

- 誤った使い方をしたときに生じる危害や損害の程度を区分して、説明しています。



### 警告

「死亡や重傷を負うおそれがある内容」です。



### 注意

「軽傷を負うことや、財産の損害が発生するおそれがある内容」です。

- お守りいただく内容を次の図記号で説明しています。



してはいけない内容です。



実行しなければならない内容です。

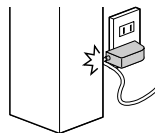
## 警告

### 火災・感電・漏電などを防ぐために



禁止

- 分解・修理・改造しない  
修理は販売店へご相談ください。
- ぬれた手で、ACアダプターの抜き差しはしない
- 雷が鳴ったら、本体・ACアダプターに触れない
- 機器内部に金属物を入れない  
金属物が入った場合は、すぐにACアダプターを抜いて販売店へご相談ください。
- コード・ACアダプターを破損するようなことはしない  
傷つける、加工する、熱器具に近づける、無理に曲げる、ねじる、引っ張る、重い物を載せる、束ねるなど（傷んだまま使用すると、感電・ショート・火災の原因）  
修理は販売店にご相談ください。

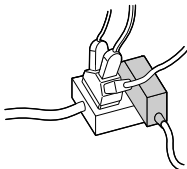


## 警告



禁止

- コンセントや配線器具の定格を超える使いかたや、AC100 V以外での使用はしない



(たこ足配線などで、定格を超えると、発熱による火災の原因)

- 機器 (ACアダプターを含む) に水 (糞や尿などを含む) をかけたり、ぬらしたりしない  
ぬれた場合は、すぐにACアダプターを抜いて、販売店へご相談ください。
- 付属のACアダプター以外は使用しない
- 本機を電子レンジに入れたり、電磁調理機器などに置いたりしない
- 雷のときは配線工事をしない
- 設置・配線工事の際の壁への穴開けや、コードを固定する際は、屋内配線・屋内配管を傷つけない

## 警告



- ACアダプターは根元まで確実に差し込む  
(差し込みが不完全だと、感電や発熱による火災の原因)  
傷んだACアダプター・ゆるんだコンセントは使用しないでください。
- ACアダプターのほこりなどは定期的にとる  
(プラグにほこりなどがたまると、湿気などで絶縁不良となり火災の原因)  
ACアダプターを抜き、乾いた布でふいてください。
- 煙・異臭・異音が出たり、落下・破損したときは、すぐにACアダプターを抜く  
(そのまま使用すると、火災や感電の原因)  
使用を中止し、販売店へご相談ください。
- ACアダプターを抜くときは、ACアダプターの本体 (金属でない部分) を持って抜く  
(コードを持って抜くと、コードの断線による火災・感電・やけどの原因)



## 警告

### 事故やけがなどを防ぐために



禁止

- 医療機器の近くでの設置や使用をしない※1  
手術室、集中治療室、CCU（冠状動脈疾患監視病室の略称）などには持ち込まない
- 自動ドア、火災報知器などの自動制御機器の近くで設置や使用をしない※1  
※1 本機からの電波が医療機器や自動制御機器に影響を及ぼすことがあり、誤動作による事故の原因
- 落下させたり、強い衝撃を加えない
- 不安定な場所や振動の激しい場所では使用しない  
（落下による破損やけがの原因）
- microSDカードは、乳幼児の手の届くところに置かない  
（誤って飲み込むおそれ）  
万一、飲み込んだと思われるときは、すぐに医師にご相談ください。

### 事故などを防ぐために



- 心臓ペースメーカーの装着部位から15 cm以上離す  
（本機からの電波により、ペースメーカーの作動に影響を与える場合があります）

## 注意

### 火災・感電などを防ぐために



禁止

- 湿気や湯気・油煙・ほこりの多い場所では使用しない

### 事故やけがなどを防ぐために



禁止

- スピーカーに耳を近づけて使用しない  
（急に大きな音が出るので、聴覚障害を起こすおそれあり）
- 乳幼児の手の届かない位置に設置する
- 本体をペットが触れない位置に設置する  
（落下やペットがかじることによる破損及び破片の誤飲のおそれあり）
- ACアダプターのコードにペットが触れないようにする  
（からみつきやかじることによるけがのおそれあり）

### セキュリティについて

本システムの使用時は下記のセキュリティリスクを防ぐために適切な措置をとってください。

- ・本システムを経由しての個人情報の流出
- ・第三者による、本システムの違法な使用
- ・第三者による、本システムの使用干渉および使用停止

セキュリティリスクを防ぐために下記の措置をとってください。

- スマートフォン／本機－無線ルーター間の無線LAN通信は、暗号化してください。
- 機器が不正に操作されるのを防止するために、ログインパスワードは定期的に変更してください。
- 容易に推測可能なパスワードを設定すると、第三者にパスワードを見破られる恐れがあります。「パスワード」は推定が難しいものを設定していただき、その控えは漏れないように管理してください。
- スマートフォンを紛失した場合は、パスワードを変更してください。
- オートログイン機能を有効にしたときには、スマートフォンの端末ロック機能を有効にしてください。オートログイン機能については、「ホームネットワークW」アプリケーションの取扱説明書にアクセスしてご確認ください。（30ページ）
- スマートフォン内部の利用者情報漏えいを防止するために、端末ロック機能を有効にしてください。

- 修理時に設定情報を消去、変更される可能性があるため、重要なものは記録して保管しておいてください。
- 不要となったスマートフォンは、本機からの減設と「ホームネットワークW」アプリケーションのアンインストールをしてください。
- 電源が切断されたときは、日付/時刻が消えます。電源が復帰したあと、無線ルーターを介して本機がインターネットに接続されていると、日付/時刻が自動登録されます。日付/時刻が自動登録されるまでの間、動作検知時の録画はできません。また、下記事項をご留意ください。
- 宅外から同時にカメラ視聴できるスマートフォンは2台までです。
- ネットワークの性質上、通信妨害が起こることがあります。
- 個人のプライバシーや肖像権を侵害する可能性がある場合は、利用者の責任で機器を使用してください。



## 使用上のお願い

### 本機について

- 水平で安定する場所に置いてください。

### こんなところには設置しない

- テレビ、ラジオ、パソコンなどのOA機器、エアコン、給湯器リモコン（インターホン機能付き）、ホームセキュリティ関連装置の近く（ノイズ発生の原因）
- 煙や振動の多い場所
- ゴミやほこり・毛などが多い場所
- 天井や壁には設置しない（落下の原因）
- 直射日光やハロゲン光などの高輝度の被写体を、長時間映さない（撮像素子が破損する原因）
- 本機の上にもものを置かない
- 本機およびACアダプターのコードは、子供やペットなどが容易に触れる場所には設置しない（本機の落下やACアダプターの引き抜き、コードの傷つきの原因）
- 火気・熱器具の近く（温度が5℃以下、または35℃以上の部屋にも置かない）
- 湿気の多い地下室や、水分や異物が直接本機に付着するような場所
- 電気機器の近くで本機を操作されると干渉を起す恐れがあります。電気機器から離してください。

### ACアダプターを差し込む位置は...

ACアダプターは、本機の近くの抜きやすい位置にあるコンセントに差し込

み、異常が起きた場合にコンセントからすぐに抜けるようにしておいてください。

### プライバシー・肖像権について

カメラの設置や利用については、ご利用になるお客様の責任で被写体のプライバシー、肖像権などを考慮のうえ、行ってください。

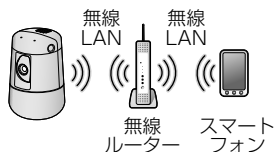
- 「プライバシーは、私生活をみだりに公開されないという法的保障ないし権利、もしくは自己に関する情報をコントロールする権利。また、肖像権は、みだりに他人から自らの容ぼう・姿勢を撮影されたり、公開されない権利」と一般的に言われています。

### 傍受について

本機は通信にデジタル信号を利用した傍受されにくい商品ですが、電波を使うため、第三者が故意に傍受するケースも考えられます。

### 無線LANの使用可能範囲について

スマートフォンは、無線ルーターを介して本機に接続します。接続した無線ルーターと通信可能な場所で本機とスマートフォンを使ってください。



### 本機は電波を使う機器から離す

電波の干渉による悪影響を予防するため、次の機器からは本機を3 m以上離し

## ご使用の前に

てください。(離して置けないときは上下に置くと影響を軽減できますことがあります)

- 電子レンジ
- ワイヤレスAV機器(テレビ・ステレオ・パソコンなど)その他、以下の機器も影響がある場合があります。
  - ゲーム機のワイヤレスコントローラー
  - 万引き防止システム(書店やCDショップなど)
  - アマチュア無線局
  - 工場や倉庫など物流管理システム
  - 鉄道車両や緊急車両管理システム
  - マイクロ波治療器
  - その他、Bluetooth®対応機器やVICS(道路交通情報通信システム)など

## 電波について

- 本機は、2.4~2.4835 GHzの全帯域を使用する無線設備です。

移動体識別装置の帯域が回避可能で、変調方式は「DS-SS方式/OFDM方式」、与干渉距離は40 mです。本機には、それを示す下記のマークが貼付されています。

2.4 DS / OF4

- 本機の使用周波数に関するご注意  
本機の使用周波数帯では、電子レンジなどの産業・科学・医療機器のほか、工場の製造ラインなどで使用されている移動体識別用の構内無線局(免許を要する無線局)および特定小電力無線局(免許を要しない無線局)ならびにアマチュア無線局(免許を要する無線局)が運用されています。

1. 本機を使用する前に、近くで移動体識別用の構内無線局および特定小電力無線局が運用されていないことを確認してください。
2. 万一、本機から移動体識別用の構内無線局に対して有害な電波干渉の事例が発生した場合には、本機のACアダプターを抜いて、ファクス・電話機・ドアホンご相談窓口(42ページ)にご連絡いただき、混信回避のための処置など(例えば、パーティションの設置など)についてご相談ください。
3. その他、本機から移動体識別用の特定小電力無線局に対して有害な電波干渉の事例が発生した場合など、何かお困りのことが起きたときは、ファクス・電話機・ドアホンご相談窓口(42ページ)へお問い合わせください。

## 無線LANについて

### ■ セキュリティに関するお願い

無線LANでは、電波を利用してパソコンなどと情報のやり取りを行います。ご利用時の電波は、通信可能範囲内であれば障害物(壁など)を越えて届くため、次の注意が必要です。

- 本機を無線ルーターに接続してご利用になる場合は、接続する無線ルーターの取扱説明書に従って、暗号化などの適切なセキュリティ設定を行ってください。
- 無線LANの仕様上、特殊な方法によりセキュリティ設定が破られることもあります。ご理解のうえ、ご使用ください。
- セキュリティに関する設定を行わないと、悪意のある第三者によって、

次のような被害を受ける場合があります。

- 通信内容（画像、メール情報、ID、パスワードなど）の傍受
- ネットワークへの不正な侵入による情報漏洩
- なりすましによる通信内容の改ざん
- セキュリティ設定を行わず、あるいは、無線LANの仕様上やむを得ない事情によりセキュリティの問題が発生してしまった場合、これによる損害の発生などについて、当社は責任を負いかねますので、あらかじめご了承ください。

#### ■ 設置場所・通信について

- 電気製品・AV・OA機器などの磁気を帯びている場所、電磁波が発生している場所では使用しないでください。
- 磁気や電気雑音の影響を受けると、雑音が大きくなったり、通信ができなくなる場合があります。（特に電子レンジを使用する際に影響を受けることがあります）
- テレビ・ラジオなどに近い場合、受信障害の原因となったり、テレビ画像が乱れる場合があります。
- 複数の無線アクセスポイントが近くにあり、同じチャンネルを使用していると、正しく検索できないことがあります。
- 距離が離れていたり、電波を通しにくい障害物や電波を反射する物体があると、通信できないことがあります。
  - 金属製のドアや雨戸、シャッター
  - アルミはく入りの断熱材が入った壁
  - コンクリートやトタン製の壁
  - 複層ガラスの窓

- 壁を何枚もへだてたところ
- 本機、スマートフォンを、無線ルーターと別の階や家屋などで使うとき

#### 個人情報について

本機には、次のような個人情報が記録されます。これらの記録された情報の流出による不測の損害などを回避するために、お客様の責任において管理してください。

- **内蔵メモリーやmicroSDカード**
  - お客様自身で録画した映像のデータ

#### <免責事項>

- 記録された情報は、誤操作、静電気の影響、事故、故障、修理、その他の取り扱いによって変化、消失することがあります。記録された情報の変化、消失が生じて、それらに起因する直接または間接の損害については、当社はその責任を負えない場合もございますので、あらかじめご了承ください。

#### <本機の修理を依頼するとき>

- すべての設定を初期化（28ページ）し、内蔵メモリー（記憶情報や設定内容）を消去してください。
  - 故障の状態により、本機の操作が困難な場合は、お買い上げの販売店までご相談ください。
- microSDカードは本機から取り出してください。

#### <本機を廃棄・譲渡・返却するとき>

- microSDカードは本機から取り出してください。

## ご使用の前に

- すべての設定を初期化（28ページ）し、内蔵メモリー（記憶情報や設定内容）を消去してください。

### microSDカードを廃棄・譲渡するとき

microSDカード内のデータはお客様の責任において管理してください。

「ホームネットワークW」アプリケーションでの「消去」、パソコンの機能による「フォーマット」や「消去・削除」では、多くの場合、microSDカード内のデータは完全には消去されません。

譲渡の際は、市販のパソコン用データ消去ソフトなどを使ってmicroSDカード内のデータを完全に消去することをお勧めします。

また廃棄の際は、microSDカードを物理的に破壊するか、microSDカード内のデータを完全に消去して、それぞれの地域ルールに従って、分別廃棄をお願いします。

### その他

- 分解・改造することは法律で禁じられています。（故障の際は、お買い上げの販売店に修理をご依頼ください）
- 設定ガイドに従わず、正しく設置されなかった場合などの故障および事故について当社はその責任を負えない場合もございますので、あらかじめご了承ください。
- 使用を中止するとき
  - ・ 「ホームネットワークW」アプリケーションを使って、本機を減設してください。減設方法は、「ホームネットワークW」アプリ

ケーションの取扱説明書にアクセスしてご確認ください。（30ページ）

- ・ 減設後は、誤動作防止のため、本機の電源を切ってください。
- 停電すると使えません。
- 長時間お使いにならないときは、コンセントからACアダプターを外してください。

- この装置は、クラスB機器です。この装置は、住宅環境で使用することを目的としていますが、この装置がラジオやテレビジョン受信機に近接して使用されると、受信障害を引き起こすことがあります。取扱説明書に従って正しい取り扱いをしてください。

VCCI-B

### お手入れについて

- お手入れ時は、センサーの誤動作防止のため、ACアダプターをコンセントから抜いてから、柔らかい布でから拭きしてください。

### お願い

- お手入れに、アルコール類・みかき粉・粉せっけん・ベンジン・シンナー・ワックス・石油・熱湯などは使用しないでください。また、殺虫剤・ガラスクリーナー・ヘアスプレーなどをかけないでください。（変色、変質の原因）
- ACアダプターを拭くときは、安全のため、ACアダプターをコンセントから抜いてください。

---

## 画質について

- 本機の画質について、以下のような場合があります。
  - ・色合いが、実際の色と異なる
  - ・逆光のとき、人の顔が暗くなる
  - ・夜など光源が乏しい場合に、画質が低下する
  - ・照明を映すと、周りがかすんだようになる
- 複雑な背景を映したり、首振り機能を使うと、映像が粗くなったり、一瞬、止まることがあります。
- 映像の設定で高画質の解像度を選択すると、カメラの画質はよくなりますが、データ量が多いためパケット料金がかかります。また、通信環境によっては画像が乱れる可能性があります。

---

## データを保護するために

データの損失などにより発生した損害につきましては、当社は責任を負えない場合もございますので、あらかじめご了承ください。

- データの読み出し中や書き込み中は、microSDカードやACアダプターを抜かないでください。（故障、データ破壊の原因）
- 電磁波、静電気、本機やmicroSDカードの故障などによってもmicroSDカード内のデータが壊れたり消失することがありますので、大切なデータはバックアップをとることをお勧めします。

### 設置場所の電波状態を確認するには

#### 本機の状態表示ランプで確認する

付属の「かんたん接続ガイド」で初期設定完了後、本機底面の【SET UP】ボタンを先端の細いものを使って短押しすると、状態表示ランプが約3秒間点灯／点滅し、次のように電波状態を表します。

| 表示       | 状態      |
|----------|---------|
| 緑（点灯）    | 電波状態：強い |
| オレンジ（点灯） | 電波状態：普通 |
| 赤（点灯）    | 電波状態：弱い |
| 赤（点滅）    | 圏外      |

#### 「ホームネットワークW」アプリケーションで確認する

「ホームネットワークW」アプリケーションでは、アンテナアイコンの本数で電波状態を確認できます。

| 表示 | 状態      |
|----|---------|
| 3本 | 電波状態：強い |
| 2本 | 電波状態：普通 |
| 1本 | 電波状態：弱い |
| 0本 | 圏外      |

## 首振り機能について

「ホームネットワークW」アプリケーションを使って、上下左右にカメラの向きを変えることができます。

「ホームネットワークW」アプリケーションの使用方法については、「ホームネットワークW」アプリケーションの取扱説明書にアクセスしてご確認ください。

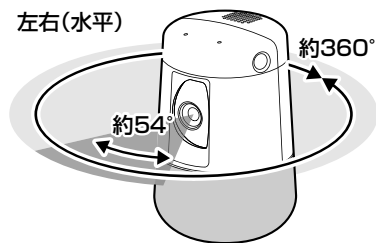
(30ページ)

### お願い

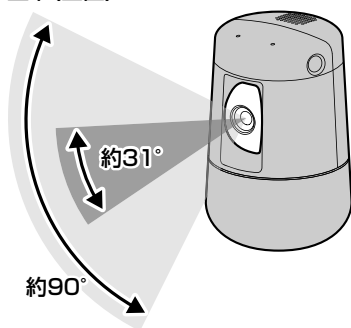
- ご使用前に、お買い上げ時にカメラに貼られている透明の保護フィルムを取り除いてください。

## 撮影範囲（カメラ画角）と閲覧可能範囲について

### 左右(水平)



### 上下(垂直)



### 左右

- Ⓐ 撮影範囲（カメラ画角）：約54°
- Ⓑ 閲覧可能範囲：約360°

### 上下

- Ⓐ 撮影範囲（カメラ画角）：約31°
- Ⓑ 閲覧可能範囲：約90°

### お知らせ

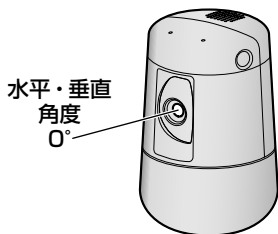
- 首振り動作中や停止するときに「カサッカサツ」「ググッ」などの音が聞こえるときがありますが、異常ではありません。（モーターなどの動作音です）

## 設置の前に

---

### カメラのレンズの位置について（ホーム位置）

お買い上げ時、レンズの位置は正面（水平・垂直角度 $0^{\circ}$ ）に設定されています。  
位置精度は、水平・垂直角度約 $\pm 2.6^{\circ}$ です。



---

### 撮影位置について

登録した位置（最大4か所）にカメラの向きを変えることができます。  
詳しくは、「ホームネットワークW」アプリケーションの取扱説明書にアクセスしてご確認ください。（30ページ）



## センサーについて

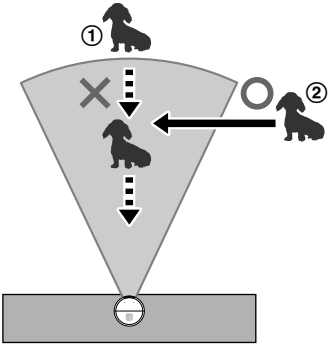
本機には、「動作検知」「赤外線（人感）センサー」「温度センサー」「音センサー」「明るさセンサー」の5つのセンサーがあります。特性を理解したうえで、適切な場所にカメラを設置してください。

### お知らせ

- 本機のセンサー機能は、監視などの常に高い信頼性を求められる用途には適していません。
- 使いかたは、「ホームネットワークW」アプリケーションの取扱説明書にアクセスしてご確認ください。（30ページ）

## 動作検知と赤外線（人感）センサーについて

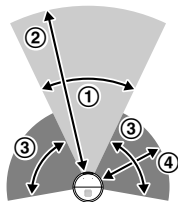
| 動作検知  | 赤外線（人感）センサー   |
|---|---|
| 検知方法  |   |
| 撮影範囲内の動きの変化を検知します。 <ul style="list-style-type: none"> <li>● 動体の輪郭変化と輝度変化によって検知します。</li> </ul> | 撮影範囲内の温度変化を検知します。 <ul style="list-style-type: none"> <li>● 人や動物など、温度を持つものから自然に放射されている赤外線による温度変化を検知します。</li> </ul> |

| 動作検知   | 赤外線（人感）センサー  |
|--|--|
| <p>主な特性</p> <ul style="list-style-type: none"> <li>● カメラを横切る動きは検知しやすく、カメラにまっすぐ向かう動きは検知しにくくなります。</li> </ul>  <p>① カメラにまっすぐ向かう動き<br/>② カメラを横切る動き</p> <ul style="list-style-type: none"> <li>● 昼間や明るい場所で検知しやすくなります。</li> <li>● 動いている被写体と背景の色が似ているときや、ペットの大きさによっては、動作を正しく検知しないことがあります。</li> <li>● 照明の点灯時など、全体的に明るさが急変する場合は、誤って動作検知することがあります。</li> <li>● 暗くなると検知しにくくなります。</li> <li>● 首振り動作中は動作検知しません。</li> </ul> | <ul style="list-style-type: none"> <li>● 赤外線（人感）センサーを横切る動きは検知しやすく、赤外線（人感）センサーにまっすぐ向かう動きは検知しにくくなります。</li> <li>● 夜間や冬場など外気温が低いときは、被写体と外気温の差が大きくなり、検知しやすくなります。</li> <li>● 昼間や夏場など外気温が体温に近くなると、検知しにくくなります。</li> <li>● 冷暖房機器、熱器具などは本機から検知範囲外でもセンサーが反応することがあります。</li> <li>● 窓やドアの開閉時など急激な温度変化が発生すると、センサーが反応することがあります。</li> <li>● 赤外線（人感）センサーの前に障害物があると赤外線（人感）センサーは反応しません。障害物を取り除くか設置場所を変えてください。</li> </ul> |

| 動作検知   | 赤外線（人感）センサー  |
|--|--|
| 検知範囲   |  |
| <p>撮影範囲全体</p> <ul style="list-style-type: none"> <li>● 検知範囲は変更できません。詳しくは、「ホームネットワークW」アプリケーションの取扱説明書にアクセスしてご確認ください。（30ページ）</li> </ul> | <p>カメラ設置場所の周囲温度、ペットの大きさによって検知距離が変わります。詳しくは、「動作検知と赤外線（人感）センサーの検知距離について」をご確認ください。（21ページ）</p> |

### 検知範囲（上から見た図）

ペットを映したい方向にカメラを向けて設置してください。



① 動作検知の水平方向の検知角度：約54°

② 動作検知の検知距離：約5 m※1

③ 赤外線（人感）センサーの水平方向の検知角度：約77°

④ 赤外線（人感）センサーの検知距離：約2 m※1

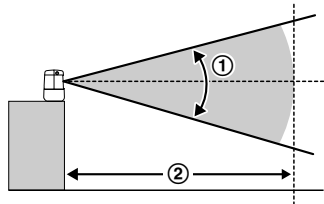
※1 室温約20℃、体長40 cm×体高40 cmのペットを想定。詳しくは、「動作検知と赤外線（人感）センサーの検知距離について」をご確認ください。（21ページ）

## 設置の前に

### 検知範囲（横から見た図）

設置場所に合わせて、ペットが映るように、カメラのレンズの向きを上下に調整してください。

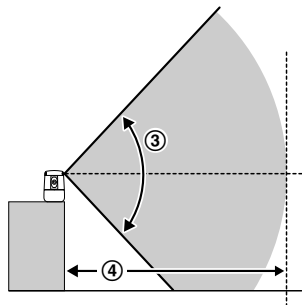
### 動作検知



① 動作検知の垂直方向の検知角度：約31°

② 動作検知の検知距離：約5 m※1

### 赤外線（人感）センサー



③ 赤外線（人感）センサーの垂直方向の検知角度：最大約94°

④ 赤外線（人感）センサーの検知距離：約2 m※1

※1 室温約20 °C、体長40 cm × 体高40 cmのペットを想定。詳しくは、「動作検知と赤外線（人感）センサーの検知距離について」をご確認ください。（21ページ）

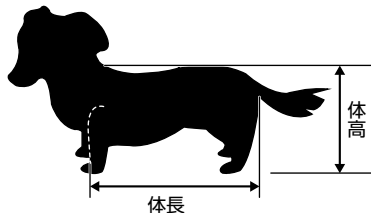
### お知らせ

- 本機を台の後ろに置くと赤外線（人感）センサーは反応しません。設置場所を変えてください。
- テーブルの上に置いたときは、テーブルで見えないところ（死角）のペットの動きは検知できません。

## 動作検知と赤外線（人感）センサーの検知距離について

動作検知や赤外線（人感）センサーの感度を変更することにより、検知距離は調整できます。

カメラ設置場所の周囲温度、ペットの大きさによって検知距離が変わります。ペットの体長、体高については下記の図を参考にしてください。



### お知らせ

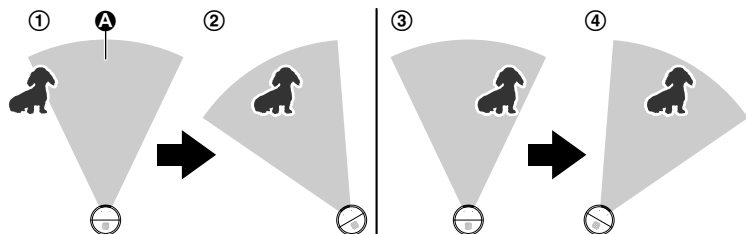
- 次のようなペットは検知距離が短くなったり、検知できないことがあります。
  - ・ 毛が長い
  - ・ 壁紙などの背景色と毛の色が似ている
  - ・ 洋服などを着ている
  - ・ 極端に動きが速い／遅い
  - ・ 小型のペット
  - ・ ペットの体温が室温に近い

### 自動追尾機能

ペットが画面の外から画面内（動作検知範囲：A）に入ってきたときは、入ってきた方向にカメラが回転します。（①②）

ペットが画面の左右の端まで動いたら、ペットが居る方向にカメラを向けます。（③④）

上下には向きません。

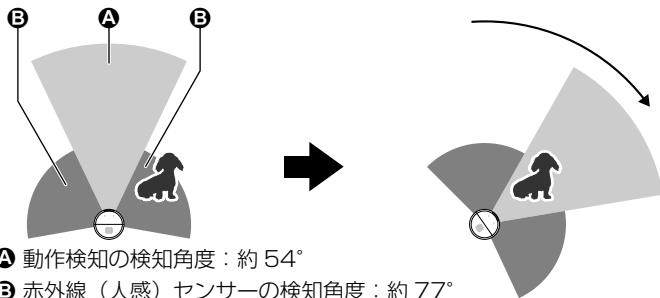


### お知らせ

- 動作検知しない範囲を広く設定すると、追尾できないことがあります。

画面に映っていないくても、赤外線（人感）センサーの検知範囲Bにペットが入ってきたら、ペットが居る方向にカメラを向けます。

- ペットの動きによっては、追尾できないことがあります。



A 動作検知の検知角度：約 54°

B 赤外線（人感）センサーの検知角度：約 77°

### お知らせ

- 画面の中でペットが動いているときは、赤外線（人感）センサーは反応しません。
- 画面の中でペットが動いていないときに、他のペットや人などに赤外線（人感）センサーが反応すると、反応した方向にカメラを向けます。
- ペットと人の両方が居た場合は、人のほうに反応しやすくなります。

---

## 温度センサーについて

設定している上限温度を超えた場合、または下限温度未満になった場合にセンサーが反応します。

### お知らせ

- エアコンの風などが常時あたるような場所にカメラを設置した場合、温度センサーが正常に動作しないことがあります。

---

## 音センサーについて

カメラに内蔵のマイクが、設定されたレベル以上の音を検出したときにセンサーが反応します。

### お知らせ

- 首振り動作中、音センサーは動作しません。
- 周囲の環境が騒々しい場合などは、音センサーは正常に動作しないことがあります。
- 音センサーの検知感度の設定は変更することができます。詳しくは、「ホームネットワークW」アプリケーションの取扱説明書にアクセスしてご確認ください。（30ページ）
- マイク（25ページ）の穴はふさがらないでください。（音センサーはマイクに内蔵されています）

---

## 明るさセンサーについて

周囲が暗いときは本機に内蔵の赤外線LEDが点灯して、映像を白黒で表示します。（ナイトモード）

### お知らせ

- ナイトモードはON/OFFすることができます。詳しくは、「ホームネットワークW」アプリケーションの取扱説明書にアクセスしてご確認ください。（30ページ）
- ガラス越しに撮影するときなどはナイトモードをOFFにしてください。
- 明るさセンサー（25ページ）の穴はふさがらないでください。

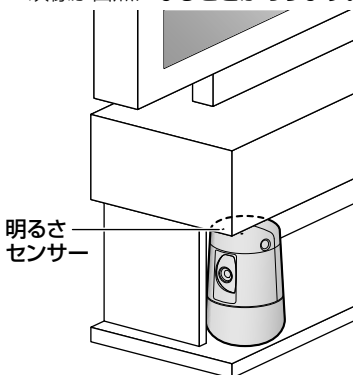
### 設置場所について

変形・変色、故障・動作障害などを避けるために、下記のような場所には設置しないでください。

- 直射日光のあたる場所
- 台所など油污れがついたり、蒸気がかかる場所
- 火気・熱器具の近く
- 電子レンジや磁石などの強い磁気を発生する物の近く
- エアコンのそばなど温度変化の激しい場所
- 前方にガラスなど温度変化の検知を妨げたり、反射するような障害物がある場所
- 温度に影響するような強い発光物（蛍光灯など）がある場所
- 携帯電話など強い電波を発信する製品の近く
- 水平でない場所や不安定な場所
- 天井や壁
- 明るさセンサーが、陰になるような場所または本体が回転して陰になってしまう場所

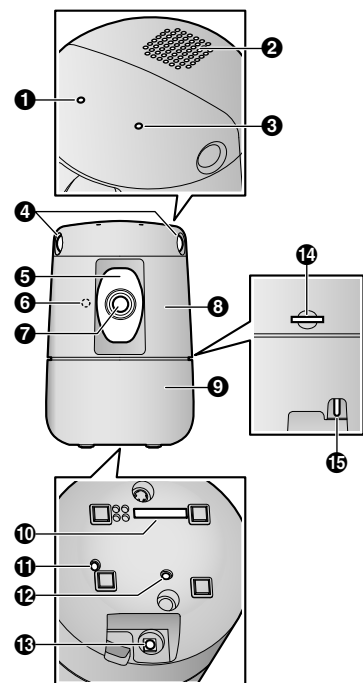
（カメラの天面部の明るさセンサーに光が当たらないと、自動的にナイトモードに切り替わり、白黒映像になります。

下図のようなカメラの上部に天板があるような場所では、部屋が明るいときでも映像が白黒になることがあります。）





## 各部の名前と働き



- ① 明るさセンサー  
周囲が暗いときは、本機に内蔵の赤外線LEDを点灯させ、映像を白黒で表示します。
- ② スピーカー
- ③ マイク（音センサー）
- ④ 赤外線（人感）センサー（2か所）
- ⑤ カメラ部  
上下に動きます。

- ⑥ 状態表示ランプ
- ⑦ レンズ  
プライバシーモード中、⑥と⑦は下向きになります。
- ⑧ 本体  
左右に回転します。（台座は動きません）
- ⑨ 台座
- ⑩ 製造番号
- ⑪ **【RESET】**  
初期化するときを使用します。（28ページ）
- ⑫ **【SET UP】**
  - 初期設定するときを使用します。
  - 電波状態を確認するときを使用します。（14ページ）
- ⑬ ACアダプター差し込み口
- ⑭ microSDカード挿入口
- ⑮ 温度センサー

## 状態表示ランプの表示

カメラの状態を、状態表示ランプの表示色、点灯／点滅によってお知らせします。

設定により、状態表示ランプを点灯／点滅させないようにすることもできます。詳しくは、「ホームネットワークW」アプリケーションの取扱説明書にアクセスしてご確認ください。（30ページ）

| 表示                | 状態  |
|-------------------|---|
| 消灯                | <ul style="list-style-type: none"> <li>● ACアダプターが外れている</li> <li>● 状態表示ランプが点灯／点滅しない設定にしている</li> </ul>          |
| 緑とオレンジ<br>(交互に点滅) | カメラの起動中   |
| 緑 (点灯)            | 待機中   |
| 緑 (遅い点滅)          | スマートフォンやディーガを登録中  |
| 緑 (点滅)            | <ul style="list-style-type: none"> <li>● 通話中</li> <li>● 視聴中</li> </ul>  |
| 緑 (速い点滅)          | <ul style="list-style-type: none"> <li>● センサー検知時</li> <li>● microSDカードへアクセス中</li> <li>● 無線ルーターへ接続中</li> </ul> |
| オレンジ (点灯)         | 無線ルーターに未登録  |
| オレンジ (遅い点滅)       | <ul style="list-style-type: none"> <li>● プライバシーモードが「ON」に設定されている</li> <li>● 無線ルーターを登録中</li> </ul>              |
| 赤 (速い点滅)          | 無線ルーターへの接続エラー   |

## 設定の流れ

- 1 「ホームネットワークW」アプリケーションのインストール (26ページ)

- 2 ACアダプターの接続 (27ページ)
- 3 初期設定 (付属の「かんたん接続ガイド」)
- 4 設置場所の決定  
「設置の前に」 (14～24ページ)  
をお読みのうえ、設置場所を選んでください。また、本機と無線ルーター間の電波状態もご確認ください。
- 5 設置  
設置場所にカメラを設置します。

### お知らせ

- 「ホームネットワークW」アプリケーションは、ホームユニット (品番: KX-HJB1000-W) に対応していません。

## 「ホームネットワークW」アプリケーションをインストールする

アプリケーションは、下記のサポートサイトにあるリンクからインストールできます。



<https://www.panasonic.com/jp/support/consumer/com/hns/hnsw/smp/>

## 対応しているスマートフォン・無線ルーターについて

本機および「ホームネットワークW」アプリケーションは、以下に対応しています。

最新情報、動作確認済みのスマートフォンや無線ルーターは下記サポートサイトでご確認ください。

<https://www.panasonic.com/jp/support/consumer/com/hns/hnsw/smp/>

### ■ スマートフォン

対応OSの最新情報は上記サポートサイトでご確認ください。

### ■ インターネット接続環境

グローバルIPアドレス (IPv4) が付与されるインターネット接続環境

### ■ 無線ルーター

UPnPに対応し「2.4 GHz」の周波数帯を使用する無線ルーター

### お知らせ

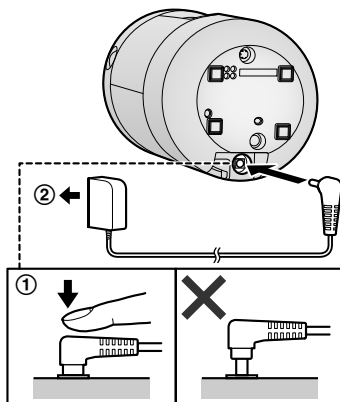
- ご使用のスマートフォンの種類、接続している周辺機器、インストールしているアプリケーションなど、ご使用の環境によっては、本システムが正常に動作しないことがあります。
- スマートフォンのOSのバージョン更新に伴い、対応するOSのバージョンも変わる場合があります。

## 接続する

- ① ACアダプター差し込み口にACアダプタープラグをしっかりとつなぐ
- ② ACアダプターを電源コンセントにつなぐ
  - 上下左右に動き、カメラの向きが正面になります。

### お知らせ

- 必ず付属のACアダプターをお使いください。



## ACアダプターの接続について

- ACアダプターは常時接続しておいてください。(ACアダプターが熱くなることがありますが、異常ではありません。)
- ACアダプターは、壁か床に据え付けの電源コンセントに接続してください。天井に据え付けの電源コンセントでは、ACアダプターの重みで外れる場合があります。

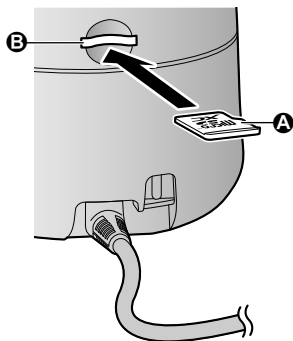
## microSDカードを挿入する

### ■ 入れるとき

microSDカードの文字面 (A) を上にして、カチッと鳴るまで挿入口 (B) にまっすぐ押し込む

### ■ 取り出すとき

microSDカードをカチッと鳴るまで押し込んで取り出してください。



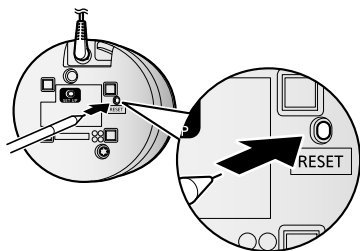
### お願い

- microSDカードの裏の接続端子部に触れないでください。
- データの読み出し中や書き込み中は、microSDカードを抜かないでください。(故障、データ破壊の原因)

## 初期化する


無線ルーターを変更する場合は、初期化してください。

- 1 先端の細いものを使って、音が鳴るまで**[RESET]**ボタンを押す (約5秒間)
  - 初期化が完了すると状態表示ランプがオレンジ色に点灯します。
  - お買い上げの状態に戻ります。



## センサーの検知状況を確認する

「ホームネットワークW」アプリケーションを使って、動作検知による検知状況を確認します。「ホームネットワークW」アプリケーションの使用方法については、「ホームネットワークW」アプリケーションの取扱説明書にアクセスしてご確認ください。（30ページ）

- 1 「ホームネットワークW」アプリケーションを起動する
- 2  をタップする
- 3 **[設定]** をタップする
- 4 **[カメラの設定]** をタップする
- 5 **[センサー検知の設定]** をタップする
- 6 **[センサー検知テスト]** をタップする
- 7 スマートフォンの画面でセンサー検知状況を確認する

## マイクの動作確認

「ホームネットワークW」アプリケーションでスマートフォンに本機の映像を表示させ、本機の近くの相手とスマートフォンで話すことができるか確認してください。

## 「ホームネットワークW」アプリケーションでできること


次のような機能を使うことができます。詳しくは、「ホームネットワークW」アプリケーションの取扱説明書にアク

セスしてご確認ください。（30ページ）

- ・ **モニター機能**  
カメラの映像をスマートフォンで確認（モニター）できます。
  - ・ **センサー機能**  
カメラに内蔵のセンサーが検知したことをお知らせします。
  - ・ **通話機能**  
カメラ側にいる相手とスマートフォンで話すことができます。
  - ・ **録画機能**  
モニター中やセンサー検知時のカメラの映像をmicroSDカードに録画できます。  
電波状態によっては映像が欠落したり、乱れることがあります。
  - ・ **モード機能**  
動作検知時の録画・通知・センサー音などの設定ができます。
  - ・ **画質調整機能**  
カメラの映像の画質、明るさ、ちらつきなどの調整ができます。
  - ・ **プライバシーモード**  
撮影、録画、センサー検知、通話を無効にします。
  - ・ **「おうちクラウドディーガ※1」に転送・保存**
- ※1 おうちクラウドディーガの対象モデルは下記サイトでご確認ください。  
<https://panasonic.jp/hns>

## 「ホームネットワークW」アプリケーションの取扱説明書にアクセスする

本機は「ホームネットワークW」アプリケーションで操作します。本機の使いかたや機能設定については、取扱説明書にアクセスしてご確認ください。

- 1 「ホームネットワークW」アプリケーションを起動する
- 2  をタップする
- 3 **[サポート]** をタップする
- 4 **[取扱説明書]** をタップする

### お知らせ

- 取扱説明書は、下記リンクからでもアクセスできます。



<https://www.panasonic.com/jp/support/consumer/com/hns/hnsw/smp/manual/>

## 仕様

- **使用環境**  
温度：5℃～35℃  
湿度：45%～85%（結露なきこと）
- **本体**
  - **電源**  
電源：ACアダプター  
入力：AC100V（50Hz/60Hz）  
出力：DC12V/1.2A
  - **消費電力**  
待機時：約3.5W  
動作時：約10.0W
  - **外形寸法（高さ×幅×奥行）**  
約126mm×82mm×82mm
  - **質量**  
約370g
  - **無線通信方式**  
無線LAN  
規格：IEEE802.11 b/g/n準拠  
伝送方式：OFDM方式、DSSS方式  
周波数範囲/チャンネル：  
2.4GHz～2.5GHz/1～13チャンネル  
セキュリティ：  
WPA™/WPA2™（暗号化方式：TKIP/AES、認証方式：PSK）、WEP（64bit/128bit）
  - **使用可能距離**  
約100m/見通し距離
  - **撮像素子**  
CMOS 200万画素
  - **出力映像**  
FHD（1920×1080）  
HD（1280×720）  
VGA（640×480）
  - **最低被写体照度**  
0ルクス※1

- **焦点距離**  
固定 (1.5 m ~ ∞)
- **撮影範囲 (カメラ画角)**  
水平：約54°  
垂直：約31°
- **センサー検知方式**  
動作検知センサー (画像差分検知) ※2、焦電型赤外線センサー (人感センサー) ※3
- **動作検知範囲**  
水平：約54°  
垂直：約31°  
検知距離：約5 m※4
- **赤外線センサー検知範囲**  
水平：約77°  
垂直：約94° (センサーのセンター部)  
検知距離：約2 m※5
- **可動範囲**  
水平：約+153° (右側) ~ 約-153° (左側)  
垂直：約+29° (上側) ~ 約-29° (下側)  
プライバシーモード時：約-66° (下側)

#### 対応カード (microSDカード)

- **対応カード種類**  
microSDメモリーカード：512 MB ~ 2 GB  
microSDHCメモリーカード：4 GB ~ 32 GB  
microSDXCメモリーカード：64 GB ~ 256 GB
- **スピードクラス**  
Class10、UHS Speed Class 1 以上
- **フォーマット**  
microSDメモリーカード：FAT16  
microSDHCメモリーカード：FAT32  
microSDXCメモリーカード：exFAT

- **記録方式**  
動画情報：MPEG4 (動画部分：H264、音声部分：AAC)
- **最大記録容量 (ファイル数)**  
動画情報：約65,000件 (全体ファイル容量がmicroSDカード容量を超えない場合)

#### その他

- **コード長さ**  
ACアダプターコード：約1.8 m
- ※1 周囲が暗いときは本機に内蔵の赤外線LEDが点灯して、映像を白黒で表示します。
- ※2 撮影範囲内の、動きの変化 (輝度の変化) を検知します。
- ※3 検知範囲内の、人や動物など、温度をもつものから自然に放射されている赤外線による温度変化を検知します。
- ※4 使用環境温度が20°C、ペットの大きさ：体長40 cm、体高40 cm、周囲色が白色、被写体が黒色のときの目安です。被写体の大きさや動く速さ、周囲との色の差により検知距離は変化します。
- ※5 使用環境温度が20°C、ペットの大きさ：体長40 cm、体高40 cmのときの目安です。被写体の大きさや動く速さ、周囲との温度差により検知距離は変化します。

### 著作権について

- この製品には、フリーソフトウェア財団のGPL、LGPL、およびその他の条件に基づいたオープンソースソフトウェアを使用しています。関連する条件はこのソフトウェアに適用されません。本製品に表示されるGPLやLGPLのライセンス情報、オープンソースソフトウェアについての情報は、ホームページへ掲載していません。GPL、LGPLの条件のもとで認可されたソースコードは公開されています。これらのソフトウェアについては保証の範囲外となりますので、あらかじめご了承ください。製品販売後、少なくとも3年間、パナソニック株式会社はコンタクトしてきた個人・団体に対し、GPL/LGPLの利用許諾条件の下、実費にて、GPL/LGPLソフトウェアに対応する、機械により読み取り可能な完全なソースコード、および著作権表示のリストを頒布します。上記記載内容へのお問い合わせや関連するソースコードの入手方法については、下記URLをご参照ください。  
<https://www.panasonic.com/jp/support/consumer/com/hns/>

### ライセンスについて

本製品は、AVC Patent Portfolio Licenseに基づきライセンスされており、以下に記載する行為に係るお客様の個人的又は非営利目的の使用を除いてはライセンスされておりません。

- i. 画像情報をAVC規格に準拠して（以下、AVCビデオ）記録すること。
- ii. 個人的活動に従事する消費者によって記録されたAVCビデオ、または、ライセンスを受けた提供者から入手したAVCビデオを再生すること。

詳細についてはMPEG LA, LLCホームページ (<http://www.mpegla.com>) をご参照ください。

### 使用許諾契約書について

- アプリケーションの使用許諾契約書（EULA）は下記URLへ掲載していません。  
<https://www.panasonic.com/jp/support/consumer/com/hns/hnsw/smp/>



## 困ったとき

## センサーの動作

センサーが誤動作する

- ペットがいないのに反応する、照明のON/OFFに反応する

- 次の場合は、動きの変化を検知して動作検知が反応することがあります。
  - ・ 検知範囲に、風で動くような植木・洗濯物・カーテンなどがあるとき（動作検知が反応）→動作検知が誤動作する場合、アプリケーションで検知範囲や感度を調整してください。詳しくは、取扱説明書にアクセスしてご確認ください。（30ページ）
- 次のような場所で、赤外線（人感）センサーが誤動作することがあります。
  - ・ 直射日光の当たる場所
  - ・ エアコンの本体の近くなど、温度変化の激しいところ
  - ・ 油汚れが付いたり、蒸気がかかる場所
  - ・ 照明の真下など、周囲の温度が高くなる場所
  - ・ 火気・熱器具の近く
  - ・ 電子レンジや磁石などの強い磁気を発生するものの近く
  - ・ 前方にガラスなど温度変化の検知を妨げたり、反射するような障害物がある場所
  - ・ 温度に影響するような強い発光物（蛍光灯など）がある場所
  - ・ 携帯電話など強い電波を発信する製品の近く
- 冬場など、気温が低いと赤外線（人感）センサーの検知距離が長くなり、誤検知することがあります。
  - 赤外線（人感）センサーが誤動作する場合、アプリケーションで感度をより低い感度に変更してください。詳しくは、取扱説明書にアクセスしてご確認ください。（30ページ）

### センサーが反応しない

- 動作検知や赤外線（人感）センサーがはたらかない

- プライバシーモードになっていませんか？  
→アプリケーションでプライバシーモードを解除してください。詳しくは、取扱説明書にアクセスしてご確認ください。（30ページ）

### <上記以外で動作検知がはたらかない>

- 動作しない設定（検知範囲外）に設定されていませんか？  
→アプリケーションで検知範囲を確認してください。詳しくは、取扱説明書にアクセスしてご確認ください。（30ページ）
- 被写体の動きが小さいと、検知しないことがあります。  
→アプリケーションでより高い感度に変更してください。詳しくは、取扱説明書にアクセスしてご確認ください。（30ページ）
- 被写体が暗くなる夜間は検知しにくくなります。  
→補助灯などを設置して被写体周辺が明るくなるようにしてください。

### <上記以外で赤外線（人感）センサーがはたらかない>

- 次の場合は、反応しないことがあります。
  - ・前方にガラスなど温度変化の検知を妨げたり、反射するような障害物があるとき
  - ・カメラの正面からペットが近づいてきたとき
  - ・夏場など、気温がペットの表面温度に近いときは、検知しにくくなります。  
→アプリケーションでより高い感度に変更してください。詳しくは、取扱説明書にアクセスしてご確認ください。（30ページ）

### 赤外線（人感）センサーが反応しにくくなった

- 赤外線（人感）センサーの表面が汚れています。  
→表面を柔らかい乾いた布で拭いてください。

### 正面方向から近づいてくるペットを検知できない

- カメラの正面から近づいてくるペットは検知しにくくなります。  
→検知させたいペットがカメラを横切るようにカメラの設置場所を変更してください。  
(ペットは横向きに映りやすくなります)

## 映像について

### ペットがいるのに、ペットがまったく、またはほとんど映っていない

- 次のような場合、うまく撮影できないことがあります。
  - ・カメラの前を素早く横切った場合
  - ・寝ているときなど、動かない場合
  - ・センサーの検知エリアの境界付近にいる場合

|   |
|---|
| 映像がはっきりしない（焦点が合わない）   |
| <ul style="list-style-type: none"><li>● カメラのレンズに汚れなどが付いていませんか？<br/>→レンズを柔らかい乾いた布で拭いてください。</li></ul>   |
| 映像が適切な明るさにならない  |
| <ul style="list-style-type: none"><li>● カメラの設置場所の明るさが、急激に変化しています。<br/>→約1秒お待ちください。自動で補正されます。</li></ul>  |
| 画面にノイズがたくさん発生してぼけたような映像になり、映像が判別しにくい  |
| <ul style="list-style-type: none"><li>● 暗い場所で撮影した映像は、撮像素子の特性によるノイズのため、映像が判別しにくくなります。（故障ではありません）<br/>→補助灯などの設置をお勧めします。</li></ul>   |
| 映像が白黒に映る  |
| <ul style="list-style-type: none"><li>● 夜間などカメラの周囲が暗いときは、映像が白黒に映ります。</li></ul>  |
| 部屋が明るいのに映像が白黒に映る  |
| <ul style="list-style-type: none"><li>● 棚など、明るさセンサー（24～25ページ）が陰になる場所に置いていませんか？<br/>→明るさセンサーに光が当たる場所に置いてください。</li></ul>  |
| 被写体がぶれる   |
| <ul style="list-style-type: none"><li>● 動きのある被写体を映すとぶれることがあります。（撮像素子の特性で、故障ではありません）</li><li>● 暗い場所で撮影した映像や、暗い被写体を撮影しているときはシャッタースピードが遅くなり、被写体がぶれやすくなります。<br/>→補助灯などの設置をお勧めします。</li><li>● 不安定な場所で首振り動作をすると、被写体がぶれることがあります。<br/>→水平で安定する場所に本機を置いてください。</li></ul> |
| 映像に白点または色のついた光の点が表示される  |
| <ul style="list-style-type: none"><li>● 暗い場所で撮影した映像や、暗い被写体を撮影しているときは、画面全体に白点または色のついた光の点が生じることがあります。（撮像素子の特性で、故障ではありません）<br/>→補助灯などの設置をお勧めします。</li></ul>   |
| 画面の明るさが急に明るくなったり暗くなったりする  |
| <ul style="list-style-type: none"><li>● 映像の変化に応じて、自動的に画面全体の明るさを調整しています。カメラが回転した直後やカメラの目の前をペットが通過したときは画面全体の明るさが変わることがあります。</li></ul>   |

## 困ったとき

### 画面にちらつきが発生する

- 「ちらつき防止設定」が、お使いの地域（東日本／西日本）に合わせて正しく設定されていますか？正しく設定しないと、蛍光灯など交流電灯の照明によって、しま模様になることがあります。（フリッカー現象）  
→地域に合わせて正しく設定すると改善できます。転居などで地域が変わったときは、アプリケーションで設定を変更してください。詳しくは、取扱説明書にアクセスしてご確認ください。（30ページ）

### カメラを動かしながら映像を表示しているときや、録画している映像を再生しているときに、音が聞こえる

- 首振り動作中や停止するときに「カサッカサッ」「ググッ」などの音が聞こえるときがありますが、異常ではありません。（モーターなどの動作音です）

### 無線LAN経由で、パソコンやスマートフォンなどがインターネットに接続できない。接続が不安定である

- 本機と無線LANの無線ルーターの設置位置が近いと電波がお互いの機器に影響し、接続できないことがあります。本機と無線ルーターは約3 m以上離して設置することをお勧めします。

### 無線LANに接続できない

- スマートフォンと本機は同じ無線ルーターに接続されていますか？  
→スマートフォンと本機は、同じ無線ルーターに接続（設定）してください。
- スマートフォンでWi-Fi<sup>®</sup>機能が使えるように設定されていますか？  
→スマートフォンの取扱説明書などをご確認ください。
- 無線ルーターは電源が入っていて、正しく動作していますか？  
→無線ルーターの取扱説明書をご確認ください。
- 無線ルーターのネットワーク情報（SSIDや暗号方式、セキュリティキーなど）を変更していませんか？  
→本機とスマートフォンの無線LANの接続（設定）をやり直してください。
- 無線ルーターのクライアント分離機能（同じ無線ルーターに接続されている機器どうしが、直接ネットワーク接続されるのを防ぐ機能）が有効になっていませんか？  
→クライアント分離機能が有効のときは、本機とスマートフォンは接続できません。無線ルーターの取扱説明書をお読みになり、無効にしてください。
- 上記を行っても直らないときは、ネットワークを初期化し、本機と無線LANを接続し直してください。

## 初期設定できない

- 本機が登録可能な状態になっていません。  
→本機の状態表示ランプがオレンジ色点灯していることを確認してください。  
オレンジ色点灯していない場合は、本機を初期化してから登録してください。（28ページ）

## 録画について

## センサーが反応しても録画できない

- 本機で録画するように設定されていません。  
→本機にmicroSDカードを挿入し、アプリケーションで「モード」を設定してください。詳しくは、取扱説明書にアクセスしてご確認ください。（30ページ）

## 動いている物がないのにカメラが回転したり、録画する

- 夜間、壁・ガラス窓などにカメラの赤外線が反射して、カメラが反応していません。  
→カメラの設置位置や向きを変更してください。

## 自動追尾について

## 自動追尾しないことがある

- カメラが回転中は、動作検知・赤外線（人感）センサーの検知はできません。  
カメラの回転中に、ペットが素早く通り過ぎて、画面に映らなくなった場合は、追尾できないことがあります。

## 追尾途中で、ペットの動く方向とは逆向きに回転することがある

- 同時に画面の左右両端に変化があるときは、変化の大きい方に回転します。  
（例：しっぽを大きく振って歩いているときは、しっぽの方向に回転することがあります）

## 保証とアフターサービス

よくお読みください

|        |   |
|--------|---|
| ご相談の前に | ① 33～37ページの「困ったとき」をご確認ください。<br>② 42ページのパナソニック総合お客様サポートサイトの「よくあるご質問」「メールでのお問い合わせ」などもご活用ください。 |
|--------|---|

修理などは・・・

■まず、お買い求め先へご相談ください。

▼お買い上げの際に記入されると便利です。

|        |   |   |   |   |
|--------|---|---|---|---|
| 販売店名   |   |   |   |   |
| 電 話    | ( | ) | - |   |
| お買い上げ日 |   | 年 | 月 | 日 |
| 品 番    |   |   |   |   |

### 修理を依頼されるときは・・・

上記①でご確認のあと、直らないときは、まずACアダプターを抜いて、お買い上げ日と下記の内容をご連絡ください。

- 製品名 HDペットカメラ
- 故障の状況 できるだけ具体的に

- 保証期間中は、保証書の規定に従ってお買い上げの販売店が修理をさせていただきますので、おそれ入りますが、製品に保証書を添えてご持参ください。

保証期間：お買い上げ日から本体1年間

- 保証期間終了後は、診断をして修理できる場合は、ご希望により修理させていただきます。

※修理料金は、次の内容で構成されています。

**技術料** 診断・修理・調整・点検などの費用

**部品代** 部品および補助材料代

**出張料** 技術者を派遣する費用

※補修用性能部品の保有期間 **7年**

当社は、本製品の補修用性能部品（製品の機能を維持するための部品）を、製造打ち切り後7年保有しています。

- 修理・返却後にお客様自身で接続機器、スマートフォン、タブレットへの登録が必要になる場合があります。あらかじめご了承ください。

■修理ご相談窓口は、42ページをご参照ください。

■転居や贈答品などでお困りの場合は、42ページに記載の、ご相談内容に応じた窓口にご連絡ください。

ご相談窓口におけるお客様の個人情報のお取り扱いについて

パナソニック株式会社およびグループ関係会社は、お客様の個人情報をご相談対応や修理対応などに利用させていただき、ご相談内容は録音させていただきます。また、折り返し電話をさせていただくための発信番号を通知いただいております。なお、個人情報を適切に管理し、修理業務等を委託する場合や正当な理由がある場合を除き、第三者に開示・提供いたしません。個人情報に関するお問い合わせは、ご相談いただきました窓口にご連絡ください。

- 本機は日本国内用に設計されています。国外での使用に対するサービスはいたしかねます。
- This product is designed for use in Japan.  
Panasonic cannot provide service for this product if used outside Japan.

「CLUB Panasonic」で「ご愛用者登録」をお願いします

家電情報をまとめて登録管理、抽選で商品券などが当たる  
詳しくはこちら <http://club.panasonic.jp/aiyo/>



本機に添付の『「ご愛用者登録」のご案内』  
に表示してあるQRコードから登録していた  
だと、品番登録と製造番号を入力する必要  
がなく、簡単に登録いただけます。

QRコード



Sample



愛情点検

長年ご使用のHDペットカメラの点検を！



こんな  
症状は  
ありま  
せんか

- 電源を入れても動かないことがある。
- こげくさい臭いや異常な音、振動がする。
- ACアダプターやコードが熱を持っている。
- その他の異常や故障がある。

ご使用中止

事故防止のため、  
ACアダプターを  
抜いて、必ず販売  
店に点検をご相談  
ください。





パナソニック 総合お客様サポートサイト  
<http://www.panasonic.com/jp/support/>



ファクス・電話機・ドアホン  
使い方・お手入れなどのご相談窓口



フリーダイヤル



0120-878-983

パナは キュウハチサン

受付時間  
9:00~18:00 (年中無休)

■上記電話番号がご利用いただけない場合  
06-6907-1187

■FAXフリーダイヤル  
 0120-878-236

Help desk for foreign residents in Japan  
Tokyo (03) 3256-5444 Osaka (06) 6645-8787  
Open : 9:00 - 17:30 (closed on Saturdays/Sundays/national holidays)



修理に関するご相談窓口



フリーダイヤル



0120-878-554

パナは イイヨ

■上記電話番号がご利用いただけない場合 ■FAXフリーダイヤル  
03-6633-6700 0120-878-225

便利な修理サービスサイト  
<http://club.panasonic.jp/repair/>



- ・ご相談の際は、ご使用の機器に表示されている品番もお伝えください。
- ・本書の「保証とアフターサービス」もご覧ください。
- ・ご使用の回線 (IP 電話やひかり電話など) によっては、回線の混雑時に数分で切れる場合があります。
- ・上記のURLはお使いの携帯電話等により、正しく表示されない場合があります。
- ・掲載サイトおよび動画の視聴は無料ですが、通信料金はお客様のご負担となります。  
(パケット定額サービスに未加入の場合、高額になる可能性があります)
- ・ご相談におけるお客様の個人情報などのお取り扱いについては39ページをお読みください。

パナソニック株式会社  
コミュニケーションプロダクツ事業部

〒812-8531 福岡県福岡市博多区美野島四丁目1番62号

© Panasonic Corporation 2018

## 〈無料修理規定〉

1. 取扱説明書、本体貼付ラベル等の注意書に従った使用状態で保証期間内に故障した場合には、無料修理をさせていただきます。
  - (イ) 無料修理をご依頼になる場合には、商品に取扱説明書から切り離れた本書を添えていただきお買い上げの販売店にお申しつけください。
  - (ロ) お買い上げの販売店に無料修理をご依頼にならない場合には、修理ご相談窓口にご連絡ください。
2. ご転居の場合の修理ご相談先等は、お買い上げの販売店または修理ご相談窓口にご相談ください。
3. ご贈答品等で本保証書に記入の販売店で無料修理をお受けになれない場合には、修理ご相談窓口へご連絡ください。
4. 保証期間内でも次の場合には原則として有料にさせていただきます。
  - (イ) 使用上の誤り及び不当な修理や改造による故障及び損傷
  - (ロ) お買い上げ後の取付場所の移設、輸送、落下などによる故障及び損傷
  - (ハ) 火災、地震、水害、落雷、その他天災地変及び公害、塩害、ガス害（硫化ガスなど）、異常電圧、指定外の使用電源（電圧、周波数）などによる故障及び損傷
  - (ニ) 車両、船舶等に搭載された場合に生ずる故障及び損傷
  - (ホ) 一般家庭用以外（例えば、業務用など）に使用された場合の故障及び損傷
  - (ヘ) 本書のご添付がない場合
  - (ト) 本書にお買い上げ年月日、お客様名、販売店名の記入のない場合、あるいは字句を書き替えられた場合
  - (チ) 持込修理の対象商品を直接修理窓口へ送付した場合の送料等はおお客様の負担となります。また、出張修理等を行った場合には、出張料はおお客様の負担となります
5. 本書は日本国内においてのみ有効です。
6. 本書は再発行いたしませんので大切に保管してください。
7. 修理ご相談窓口は取扱説明書の保証とアフターサービス欄をご参照ください。

### 修理メモ

- ※お客様にご記入いただいた個人情報（保証書控）は、保証期間内の無料修理対応及びその後の安全点検活動のために利用させていただきます。
- ※この保証書は、本書に明示した期間、条件のもとにおいて無料修理をお約束するものです。したがって、この保証書によって保証書を発行している者（保証責任者）、及びそれ以外の事業者に対するお客様の法律上の権利を制限するものではありませんので、保証期間経過後の修理についてご不明の場合は、お買い上げの販売店または修理ご相談窓口にお問い合わせください。
- ※保証期間経過後の修理や補修用性能部品の保有期間については取扱説明書の「保証とアフターサービス」をご覧ください。
- ※ This warranty is valid only in Japan.

# Panasonic

持込修理

## HDペットカメラ保証書

本書はお買い上げの日から下記期間中故障が発生した場合には本書裏面記載内容で無料修理を行うことをお約束するものです。ご記入いただきました個人情報の利用目的は本書裏面に記載しております。お客様の個人情報に関するお問い合わせは、お買い上げの販売店にご連絡ください。詳細は裏面をご参照ください。

|  |  |
|--|--|
| ※品番<br>お買い上げの<br>製品品番□に<br>チェックして<br>ください。 | <input type="checkbox"/> KX-HDN205<br><input type="checkbox"/> KX-HZN200 |
| 保証期間                                       | お買い上げ日から <b>本体 1年間</b>   |
| ※お買い上げ日                                    | 年 月 日  |
| ※<br>お客様                                   | ご住所<br>お名前<br>電話 ( ) -   |
| ※<br>販売店                                   | 住所・販売店名<br>電話 ( ) -  |

パナソニック株式会社 コミュニケーションプロダクツ事業部

〒812-8531 福岡県福岡市博多区美野島四丁目1番62号 TEL (092) 477-1800

ご販売店様へ ※印欄は必ず記入してお渡しく下さい。